



MIETPREISLISTE 2026

GEWERBE

Geschäftszeiten

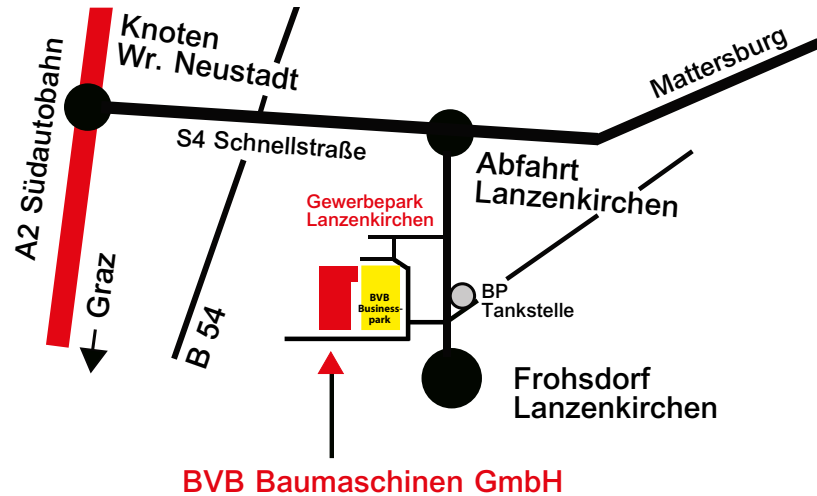
Büro:
Mo - Do: 6.30 - 12.00 Uhr & 13.00 - 16.00 Uhr
Fr: 6.30 - 12.00 Uhr

Lagerplatz:
Mo - Do: 6.00 - 12.00 Uhr & 13.00 - 16.00 Uhr
Bis 17.00 Uhr nach telefonischer Vereinbarung.
Fr: 6.00 - 12.00 Uhr (13.00 - 15.30 Uhr nach telefonischer Vereinbarung.)

Kontaktadresse

BVB Baumaschinen GmbH
Gewerbepark B 11 | 2821 Lanzenkirchen
T +43 2627 423 03 | F +43 2627 423 03 44
H +43 664 854 16 94
office@bvb.co.at | www.bvb.co.at

Anfahrt BVB Baumaschinen GmbH



Impressum

Für den Inhalt verantwortlich | Stand April 2026
BVB Baumaschinen GmbH
Gewerbepark B 11 | 2821 Lanzenkirchen | Österreich
T +43 2627 423 03 | F +43 2627 423 03 44
office@bvb.co.at | www.bvb.co.at

Irrtümer, technische Satz- und Druckfehler vorbehalten.
Verwendete Fotos sind teilweise Symbolfotos.

Bagger

Raupenbagger, Kurzheck- und Mobilbagger Seite 04

Baggerzubehör

Hydraulikhämmer, Sortiergreifer Seite 05
Sonstige Anbaugeräte Seite 06

Lader und Dumper

Allraddumper Seite 07
Raupentransporter, Kompaktlader Seite 08
Kompaktkettenlader Seite 09
Kompaktnutzlader Seite 10
Radlader Seite 11

Verdichtung

Grabenwalzen Seite 12
Walzenzüge Seite 12
Handwalzen Seite 13
Tandemwalzen Seite 13
Rüttelplatten und Stampfer Seite 14

Bau-Equipment

Grabenfräse, Baumstumpfräse Seite 15
Fugenschneider, Trennschleifer, Schneidemaschinen, Steinspalter Seite 16
Elektrohämmer, Erdbohrgerät, Diamantkernbohrgerät Seite 17
Innenrüttler, Rotationslaser, Nivelliergerät Seite 18
Schmutzwasserpumpen, Luftentfeuchter Seite 19
PKW-Anhänger Seite 19
Bodenschleifer und Bodensauger, Teichschlammsauger Seite 20
Stromerzeuger Seite 21

Arbeitsbühnen

Scherenarbeitsbühnen - Elektro Seite 22
Scherenarbeitsbühnen - Diesel Seite 23
Teleskopmatarbeitsbühnen - Elektro Seite 24
Gelenkteleskoparbeitsbühne - Elektro Seite 25
Teleskoparbeitsbühnen - Diesel Seite 26 - 27
Teleskopgelenkarbeitsbühnen - Diesel Seite 28 - 30
LKW - Teleskopgelenkarbeitsbühnen Seite 31
LKW - Teleskopbühne Seite 32
Anhänger - Teleskopgelenkarbeitsbühne Seite 33

Teleskoplader

Starr Seite 34 - 38
Drehbar Seite 39 - 40

Transportsätze und wichtige Tipps Seite 41
Haftungsfreistellung BVB Care Seite 42 - 43

RAUPENBAGGER

TAKEUCHI

Type	Technische Hauptdaten			Preise in EURO exkl. UST		
	Eigengew. (kg)	Breite (cm)	Grabtiefe (cm)	Tag	Woche/Tag	Monat/Tag
TB210**	1.210	75 - 102	175	100,-	70,-	55,-
TB216**	1.960	105 - 130	239	120,-	80,-	60,-
TB225**	2.520	110 - 150	258	150,-	105,-	70,-
TB230**	3.020	146	283	155,-	110,-	74,-
TB240**	4.220	174	346	185,-	120,-	84,-
TB250**	5.380	184	362	200,-	137,-	100,-
TB290**	8.820	220	441	235,-	163,-	120,-
TB2150**	15.997	250	520	360,-	250,-	165,-



TB216



TB250

KURZHECK- UND MOBILBAGGER

TAKEUCHI

Type	Technische Hauptdaten			Preise in EURO exkl. UST		
	Eigengew. (kg)	Breite (cm)	Grabtiefe (cm)	Tag	Woche/Tag	Monat/Tag
TB325R ÜB**	2.430	150	254	152,-	110,-	74,-
TB395W**	10.740	238	409	320,-	210,-	165,-

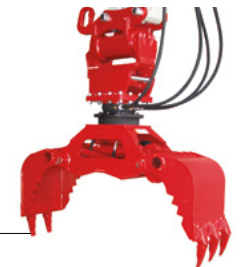
HUPP Break

HYDRAULIKHÄMMER

Type	Technische Hauptdaten			Preise in EURO exkl. UST		
	Eigengew. (kg)	Meißel Ø (mm)	für Bagger	Tag	Woche/Tag	Monat/Tag
Huppi 52	75	40	TB210	60,-	40,-	25,-
Huppi 72	105	45	TB216	70,-	50,-	35,-
Huppi 102	210	58	TB325R TB225 TB230 TB240	95,-	60,-	40,-
Huppi 302*	315	75	TB250	130,-	80,-	50,-
Huppi 402*	465	95	TB290 TB295W	150,-	95,-	60,-
Huppi 903S*	940	105	TB2150	180,-	125,-	80,-



Huppi 903S



UG04

HUPP Grip

SORTIERGREIFER

Type	Beschreibung		Preise in EURO exkl. UST		
	für Bagger	Maulweite (cm)	Tag	Woche/Tag	Monat/Tag
UG04	von 2,5 - 4 t	855	63,-	42,-	25,-
UG05 AG05	von 4 - 10 t	1.305	90,-	60,-	40,-
UG08 AG08*	von 5 - 10 t	1.405	120,-	80,-	55,-
UG15*	von 14 - 20 t	1.830	190,-	135,-	95,-

* BVB Care siehe www.bvb.co.at

* Preise inkl. HuppTilt-Schwenkvorrichtung sowie 1 Grabenräumlöffel und 2 Tieflöffel

* BVB Care siehe www.bvb.co.at

SONSTIGE ANBAUGERÄTE

Type	Technische Hauptdaten		Preise in EURO exkl. UST		
	für Bagger	Beschreibung	Tag	Woche/Tag	Monat/Tag
Erdbohrer EALX2500	1,5 - 3 t	maschinengeführt für Bohrschnecke 160, 200, 350 mm	80,-	55,-	35,-
Erdbohrer EAL4500 MAX	4 - 10 t	maschinengeführt für Bohrschnecke bis 600 mm	110,-	75,-	50,-
Schlegelmulcher TCR 125		5 - 10 t	130,-	75,-	55,-
Woodcracker CL190		5 - 9 t	110,-	70,-	50,-
Woodcracker C250*		9 - 15 t	130,-	80,-	60,-
Baggerrechen		1,8 - 7 t	35,-	25,-	20,-
Anbauverdichter ACA 5546*	5 - 10 t	mit Drehmotor	108,-	70,-	50,-
Anbauverdichter ACA 75/74*	15 t	mit Drehmotor	129,-	85,-	60,-
Abbruchzange*	2 - 5 t	Model CC350 mit Drehwerk	120,-	70,-	50,-
Abbruchzange*	5 - 15 t	Model CC650 mit Drehwerk	255,-	140,-	100,-
Erkat Fräse ER250*¹⁾		8 t	360,-	220,-	160,-
Gitterlöffel		4 - 10 t	35,-	20,-	15,-
Gitterlöffel		14 - 20 t	65,-	40,-	25,-
Tiefelöffel		1 - 3 t	20,-	10,-	5,-

¹⁾ Je Miettag wird eine Verschleißgebühr von € 45,- exkl. UST. verrechnet.



Schlegelmulcher



Woodcracker C250

ALLRADDUMPER

Type	Technische Hauptdaten				Preise in EURO exkl. UST		
	Ladevol. gehäuft (m3)	Breite (cm)	Nutzlast (kg)	Eigen-gewicht (kg)	Tag	Woche/Tag	Monat/Tag
AHA100*	0,4	110	1.000	1.300	110,-	70,-	45,-
AHA120*	0,6	120	1.200	1.370	120,-	75,-	50,-
AHG150*	0,7	145	1.510	1.500	125,-	80,-	60,-
TA2sH*	1	149	2.030	2.020	130,-	90,-	70,-
AHG350 TA3,5sH*	1,5	188	3.500	2.831 2.620	160,-	110,-	80,-
APG601 TA6s*	3,0	221	6.000	4.645 4.410	190,-	130,-	90,-
APG1000*	5	248	10.000	5.450	320,-	190,-	145,-



AHA120



TA3,5sH

RAUPENTRANSPORTER

Type	Technische Hauptdaten				Preise in EURO exkl. UST		
	Eigengewicht (kg)	Ladevolumen (l)	Breite (cm)	Nutzlast (kg)	Tag	Woche/Tag	Monat/Tag
TC100 TCH-R800D*	775	360	80	1.000	90,-	60,-	40,-



TC100
TCH-R800D



R190

KOMPAKTLADER

GEHL

Type	Technische Hauptdaten			Preise in EURO exkl. UST		
	Eigengew. (kg)	Breite (cm)	Nutzlast (kg)	Tag	Woche/Tag	Monat/Tag
SL1640*²⁾	1.352	105	375	130,-	85,-	60,-
R105*²⁾	1.814	123	476	140,-	90,-	65,-
R135*²⁾	2.327	152	612	155,-	95,-	70,-
R190*²⁾	3.121	185	862	185,-	116,-	82,-

²⁾ Standardausrüstung Schaufel

TAKEUCHI

KOMPAKTKETTENLADER

Type	Technische Hauptdaten			Preise in EURO exkl. UST		
	Eigengew. (kg)	Schaufelinhalt (m ³)	Breite (cm)	Tag	Woche/Tag	Monat/Tag
TL8-2*²⁾ TL8*²⁾	4.165 3.865	0,35	168	200,-	135,-	95,-
TL10V-2*²⁾	4.660	0,40	188	215,-	153,-	110,-
TL12*²⁾	5.915	0,58	196	220,-	184,-	130,-

²⁾ Standardausrüstung Schaufel



TL12

KOMPAKT- U. KETTENLADER ZUBEHÖR

Type	Beschreibung	Preise in EURO exkl. UST		
		Tag	Woche/Tag	Monat/Tag
Forstmulcher TFF160	für TL8-2 TL8	200,-	140,-	100,-
Palettengabel	für Kompakt- und Kettenlader	35,-	15,-	7,-
Kehrbesen	für R135 R190 TL8	50,-	35,-	25,-

KOMPAKTNUTZLADER



Type	Technische Hauptdaten			Preise in EURO exkl. UST		
	Eigengew. (kg)	Breite (cm)	Nutzlast (kg)	Tag	Woche/Tag	Monat/Tag
Toro Dingo TX 525 ²⁾	864	86	375	125,-	95,-	70,-

²⁾ Standardausrüstung Schaufel



Bodenumkehrfräse mit TX 525



Erdbohrer mit TX 525

KOMPAKTNUTZLADER ZUBEHÖR

Type	Beschreibung	Preise in EURO exkl. UST		
		Tag	Woche/Tag	Monat/Tag
Palettengabel	für Toro Dingo TX 525	35,-	15,-	7,-
Bodenumkehrfräse	Arbeitstiefe 14 cm, Arbeitsbreite 91 cm, Gesamtgewicht 250 kg	70,-	50,-	30,-
Erdbohrer	Durchmesser (mm) 160/200/350/450	60,-	40,-	25,-

RADLADER

Type	Technische Hauptdaten			Preise in EURO exkl. UST		
	Eigengew. (kg)	Nutzlast (kg)	Breite (cm)	Tag	Woche/Tag	Monat/Tag
AR 60 ²⁾	4.650	2.137	185	220,-	150,-	110,-
AR95E (IIIB) ²⁾	7.900	3.680	230	350,-	225,-	160,-

²⁾ Standardausrüstung Schaufel



AR 60



AR95E

RADLADER ZUBEHÖR

Type	Beschreibung	Preise in EURO exkl. UST		
		Tag	Woche/Tag	Monat/Tag
Palettengabel	für Radlader	35,-	15,-	7,-

GRABENWALZE



Type	Technische Hauptdaten			Preise in EURO exkl. UST		
	Verdichtungs-kraft (kN)	Gewicht (kg)	Breite (cm)	Tag	Woche/Tag	Monat/Tag
ARR1575* (knick mit Fernbedienung)	75	1.450	85	135,-	90,-	65,-



ARR1575 (knick)

WALZENZÜGE



Type	Technische Hauptdaten			Preise in EURO exkl. UST		
	Verdichtungs-kraft (kN)	Breite (cm)	Gewicht (kg)	Tag	Woche/Tag	Monat/Tag
ASC70*	75 135	188	7.240	252,-	160,-	115,-
ASC110HX-C*	155 285	226	12.980	303,-	200,-	130,-



ASC70



ASC110HX-C



HANDWALZE

Type	Technische Hauptdaten			Preise in EURO exkl. UST		
	Verdichtungs-kraft (kN)	Breite (cm)	Gewicht (kg)	Tag	Woche/Tag	Monat/Tag
ARW65*	18	65	695	80,-	55,-	35,-

ARW65



ARX26



TANDEMWALZE

Type	Technische Hauptdaten			Preise in EURO exkl. UST		
	Verdichtungs-kraft (kN)	Breite (cm)	Gewicht (kg)	Tag	Woche/Tag	Monat/Tag
ARX12*	23	82	1.460	130,-	80,-	55,-
ARX23*	41	100	2.230	150,-	95,-	65,-
ARX26*	47	120	2.530	175,-	105,-	75,-

RÜTTELPLATTEN

Type	Technische Hauptdaten			Preise in EURO exkl. UST		
	Motor-Art	Breite (cm)	Gewicht (kg)	Tag	Woche/Tag	Monat/Tag
BP15140	Benzin	40	83	45,-	30,-	20,-
APR3050 BPR35142	Diesel	50 42	213 210	55,-	35,-	20,-
APH5075*	Diesel	60	388	60,-	40,-	25,-



APR3020



APH5020

STAMPFER

Type	Technische Hauptdaten			Preise in EURO exkl. UST		
	Motor-Art	Breite (cm)	Gewicht (kg)	Tag	Woche/Tag	Monat/Tag
ATR 68 BT65	Benzin	28	68	40,-	25,-	15,-



GRABENFRÄSE

Type	Technische Hauptdaten							Preise in EURO exkl. UST		
	Länge (cm)	Höhe (cm)	Breite Gerät (cm)	Fräs-tiefe (cm)	Fräs-breite (cm)	Ge-wicht (kg)	Leis-tung (kW)	Tag	Woche/Tag	Monat/Tag
Toro TRX-250* Benzin	max. 285	120	85	0 - 90	15	501	18,3	160,-	110,-	auf Anfrage



Grabenfräse TRX-250



Baumstumpffräse STX-26

BAUMSTUMPFFRÄSE

Type	Technische Hauptdaten						Preise in EURO exkl. UST		
	Länge (cm)	Breite Gerät (cm)	Fräs-tiefe (cm)	Fräshö-he (cm)	Ge-wicht (kg)	Leis-tung (PS)	Tag	Woche/Tag	Monat/Tag
Toro STX-26* Benzin	198	84	32	84	544	26	195,-	150,-	110,-

FUGENSCHNEIDER, TRENNSCHLEIFER



Type	Technische Hauptdaten			Preise in EURO exkl. UST		
	Leistung (kW)	Schnitttiefe (cm)	Gewicht (kg)	Tag	Woche/Tag	Monat/Tag
FS 400 LV Benzin	HUSQVARNA-Fugenschneider					
	9,9	16,5	99	60,-	45,-	30,-
K970 Gemisch 1:50	HUSQVARNA-Trennschleifer					
	4,8	14,5	11,6	40,-	25,-	20,-

SCHNEIDEMASCHINEN

Type	Technische Hauptdaten			Preise in EURO exkl. UST		
	Leistung (kW)	Schnittleistung (mm)	Gewicht (kg)	Tag	Woche/Tag	Monat/Tag
TS 400F Ø 350 mm 230 V	HUSQVARNA-Tischsteintrennsäge			zuzüglich EUR 25,- / Betriebsstd.		
	2,2	l = 700 t = 230	96	50,-	35,-	20,-
ZSM880/700 Ø 700 mm 400 V	ELMAG-Ziegelschneidmaschine			zuzüglich EUR 30,- / Betriebsstd.		
	4	l = 750 t = 365	155	60,-	45,-	25,-



K970



TS 400F

STEINSPALTER

Type	Technische Hauptdaten			Preise in EURO exkl. UST		
	max. Druckkraft (t)	Schnittbreite (mm)	Gewicht (kg)	Tag	Woche/Tag	Monat/Tag
HS 33 F	FELTES-hydr. Steinspalter					
	10	330	43	20,-	15,-	10,-

ELEKTROHÄMMER

Type	Technische Hauptdaten				Preise in EURO exkl. UST		
	Schlagstärke (J)	Bohr-Ø (mm)	Leistung (W)	Gewicht (kg)	Tag	Woche/Tag	Monat/Tag
EHB7	Wacker Neuson-Bohrhammer						
	15,5	25/35	1.200	8,0	30,-	20,-	15,-
H65SB2	HITACHI-Stemmhammer						
	42,0	Spitz- u. Flachmeißel	1.340	16,5	35,-	25,-	20,-
H90SG	HITACHI-Abbruchhammer						
	70,0	Spitz- u. Flachmeißel	2.000	32,0	40,-	30,-	25,-



EHB7



BT 131



SD 350 E

ERDBOHRGERÄT

Type	Technische Hauptdaten			Preise in EURO exkl. UST		
	Leistung (kW)	Bohr-Ø (mm)	Gewicht (kg)	Tag	Woche/Tag	Monat/Tag
BT 131 Gemisch	STIHL-Einmann-Bohrgerät					
	1,3	120 200	9,4	40,-	25,-	20,-

DIAMANTKERNBOHRER

Type	Technische Hauptdaten			Preise in EURO exkl. UST		
	Bohr-Ø (mm)	Leistung (W)	Gewicht (kg)	Tag	Woche/Tag	Monat/Tag
Spit SD350E	Spit-Kernbohrgerät					
	52, 110, 162, 230, 250, 300	3.000	13,0	80,-	55,-	35,-

INNENRÜTTLER

Type	Technische Hauptdaten			Preise in EURO exkl. UST		
	Flaschen-Ø. (mm)	Spannung (V)	Gewicht (kg)	Tag	Woche/Tag	Monat/Tag
SMART 48	HUSQVARNA-Innenrüttler					
	45	220 - 240	14,6	40,-	25,-	20,-



SMART 48



Possmann AHV

ROTATIONSLASER, NIVELLIERGERÄT

Type	Technische Hauptdaten		Preise in EURO exkl. UST		
	Arbeitsbereich (m)	Zubehör	Tag	Woche/Tag	Monat/Tag
Possmann AHV	300	Meßlatte, Empfänger u. Stativ	45,-	30,-	25,-
AL24M	50	Meßlatte, Stativ	45,-	30,-	25,-

SCHMUTZWASSERPUMPEN

Type	Technische Hauptdaten					Preise in EURO exkl. UST		
	Storz/Druckstutzen-Ø (cm)	Fördermenge max. (l/min)	Förderhöhe (m)	Spannung (V)	Gewicht (kg)	Tag	Woche/Tag	Monat/Tag
HBP501WA	C/50	233	8,3	230	15	25,-	20,-	15,-
HBP512WA	C/50	450	22	230	36	30,-	25,-	20,-
PS4 5503	A/75	1.750	22,5	400	66	40,-	30,-	20,-

Type	Technische Hauptdaten		Preise in EURO exkl. UST	
	Storz	Länge (m)	Werktag	Info
Schlauch	B/C	20	2,50	Je Pumpe ist ein 20 m Schlauch inkludiert.

LUFTENTFEUCHTER

Type	Technische Hauptdaten			Preise in EURO exkl. UST		
	Spannung / Leistung	Entfeuchtungsleistung	Leergewicht (kg)	Tag	Woche/Tag	Monat/Tag
AD 52	230 V / 1 kW	52 l / 24 h	52	35,-	30,-	25,-
AD 80 I ALE800	230 V / 1,35 kW	80 l / 24 h	76	45,-	40,-	35,-

PKW-ANHÄNGER

Type	Technische Hauptdaten			Preise in EURO exkl. UST		
	Abmessungen (LxBxH in cm)	zul. Ges.Gewicht (kg)	Eigengewicht	Tag	Woche/Tag	Monat/Tag
Humer	310 x 180 x 22	2.500	630 kg	30,-	20,-	15,-

BODENSCHLEIFER UND BODENSAUGER

Type	Technische Hauptdaten					Preise in EURO exkl. UST		
	Spannung (V)	Leistung (kW)	Gewicht (kg)	Nennstrom (A)	LxBxH (mm)	Tag	Woche/Tag	Monat/Tag
Bodenschleifer PG 400³⁾	400	4	115	16	1.400 x 435 x 1.050	90,-	60,-	40,-
Bodensauger S36	220 - 230	3,5	65	14	830 x 620 x 1.500	36,-	27,-	18,-

³⁾ Verschleiß: Abrechnung pro mm (min. 1 mm)
Verschleißpreis variiert je nach Segment



Bodenschleifer PG 400

TEICHSCHLAMMSAUGER

TYPE	TORPEDO ULTRA
Ablaufschlauch Dreieckboden- absaugbürste (Ø in mm)	50
Absaugleistung Turbine (l/min)	20.000
Saugturbine (W)	1.200
Schmutzwasserpumpe (W)	1.500
Gewicht (kg)	33 ohne Zubehör 53,5 mit Zubehör
Saugschlauch & Ablaufschlauch (m)	je 12
Länge x Breite x Höhe (mm)	480 x 620 x 960



TORBEDO ULTRA

Preise in EURO exkl. UST		
Tag	Woche/Tag	Monat/Tag
150,-	auf Anfrage	auf Anfrage

STROMERZEUGER

Type	Technische Hauptdaten					Preise in EURO exkl. UST		
	Spannung (V) / (A)	Leistung (kVA)	Gewicht (kg)	LxBxH (cm)	Tank (l)	Tag	Woche/Tag	Monat/Tag
ES8000 S8000 Benzin	230, 400 / 16	7	81 112	72 x 50 x 54 84 x 61 x 75		40,-	25,-	20,-
GSW 50 Diesel	230, 400 / 16, 32, 63	44	825	200 x 91 x 131	100	140,-	100,-	70,-
GSW 67⁴⁾ Diesel	230, 400 / 16, 32, 63	60	1.058	229 x 92 x 147	209	160,-	110,-	80,-
V100 F⁹⁾ Diesel	230, 400 / 16, 32, 63, 125	100	1.775	280 x 115 x 170	400	170,-	120,-	90,-
GSW 115⁴⁾ Diesel	230, 400 / 32, 63, 125	106	1.500	240 x 100 x 169	209	180,-	120,-	90,-

⁴⁾ Frequenzumrichter geeignet



GSW 50

SCHERENARBEITSBÜHNEN - ELEKTRO

Type	
SJ3220*	
Technische Daten	
Max. Arbeitshöhe (m)	8,10
Max. Plattformhöhe (m)	6,10
Plattformtragkraft (kg)	360
Plattformgröße (m)	2,30 x 0,76
Plattformausschub (m)	0,92
Gerätemaße (LxB in m)	2,30 x 0,80
Gerätehöhe (m)	geklappt 1,82
Eigengewicht (kg)	1.967
Antrieb	Batterie

Type	
SJ4732*	
Technische Daten	
Max. Arbeitshöhe (m)	11,75
Max. Plattformhöhe (m)	9,75
Plattformtragkraft (kg)	318
Plattformgröße (m)	2,13 x 1,07
Plattformausschub (m)	1,22
Gerätemaße (LxB in m)	2,31 x 1,17
Gerätehöhe (m)	geklappt 2,00
Eigengewicht (kg)	2.571
Antrieb	Batterie



Preise in EURO exkl. UST		
Tag	Woche/Tag	Monat/Tag
80,-	60,-	40,-

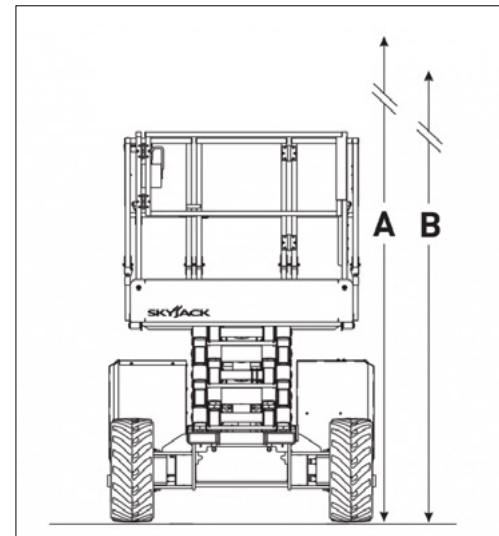
Preise in EURO exkl. UST		
Tag	Woche/Tag	Monat/Tag
120,-	95,-	75,-

SCHERENARBEITSBÜHNEN - DIESEL



Type	
SJ6832*	
Technische Daten	
A= Max. Arbeitshöhe (m)	11,75
B= Max. Plattformhöhe (m)	9,75
Plattformtragkraft (kg)	454
Plattformgröße (m)	2,44 x 1,42
Plattformausschub (m)	1,52
Gerätemaße (LxB in m)	3,35 x 1,76
Eigengewicht (kg)	3.781
Antrieb	Diesel
Stützen	ja

Preise in EURO exkl. UST		
Tag	Woche/Tag	Monat/Tag
115,-	90,-	70,-



Arbeitsdiagramm SJ6832

TELESKOPSTARBEITSBÜHNEN - ELEKTRO

Type	
SJ 16*	
Technische Daten	
Max. Arbeitshöhe (m)	6,75
Max. Plattformhöhe (m)	4,75
Plattformtragkraft (kg)	227
Max. seitliche Reichweite (m)	0
Plattformgröße (m)	0,85 x 0,69
Plattformausschub (m)	0,28
Gerätemaße (LxB in m)	1,37 x 0,77
Gerätehöhe (m)	1,79
Eigengewicht (kg)	971
Antrieb	Batterie



Preise in EURO exkl. UST		
Tag	Woche/Tag	Monat/Tag
80,-	60,-	40,-

Type	
Manitou 100VJR*	
Technische Daten	
Max. Arbeitshöhe (m)	9,90
Max. Plattformhöhe (m)	7,90
Max. seitl. Reichw. (m)	3,15
Schwenkbereich (°)	360
Arbeitskorbgröße (m)	0,90 x 0,75
Korbtragkraft (kg)	200
Gerätemaße (LxB in m)	2,82 x 0,99
Gerätehöhe (m)	1,99
Eigengewicht (kg)	2.650
Antrieb	Batterie

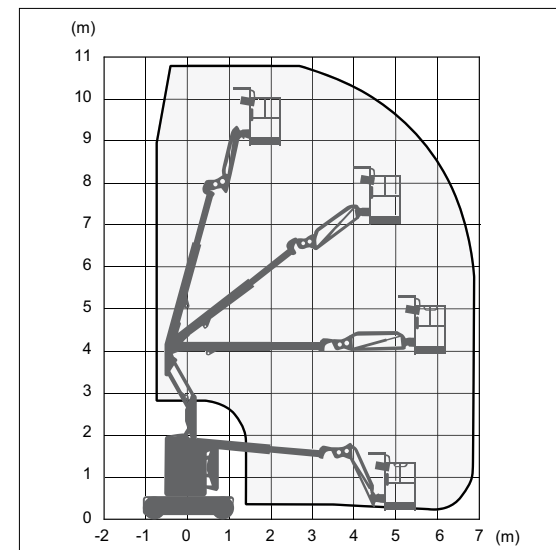


Preise in EURO exkl. UST		
Tag	Woche/Tag	Monat/Tag
115,-	90,-	70,-

GELENKTELESKOPARBEITSBÜHNE - ELEKTRO



Type	
SJ30 AJE*	
Technische Daten	
Max. Arbeitshöhe (m)	11
Max. Plattformhöhe (m)	9
Max. seitl. Reichw. (m)	6,26
Schwenkbereich (°)	355
Arbeitskorbgröße (m)	0,76 x 1,17
Korbtragkraft (kg)	227
Transportlänge (m)	5,51
Transportbreite (m)	1,19
Gerätehöhe (m)	1,98
Eigengewicht (kg)	5.750
Antrieb	Batterie



Preise in EURO exkl. UST		
Tag	Woche/Tag	Monat/Tag
160,-	125,-	90,-

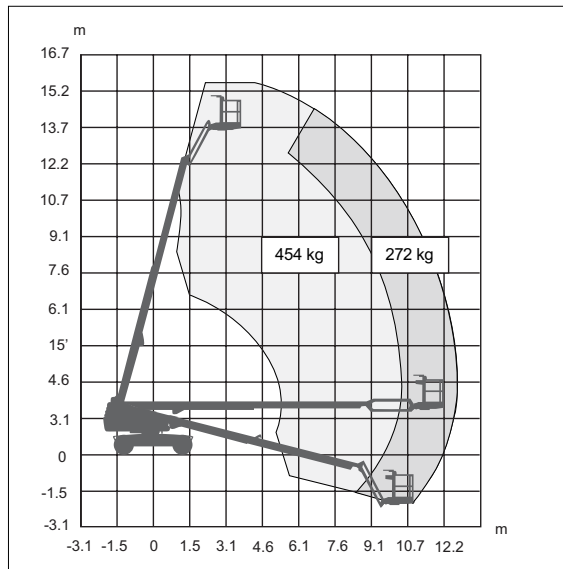
Arbeitsdiagramm SJ30 AJE

TELESKOPARBEITSBÜHNEN - DIESEL

Type	
SJ45 T+ SJ45 T+*	
Technische Daten	
Max. Arbeitshöhe (m)	15,77
Max. Plattformhöhe (m)	13,77
Max. seitl. Reichw. (m)	12,12
Schwenkbereich (°)	360
Arbeitskorbgröße (m)	0,91 x 1,83
Korbtragkraft (kg)	250 450
Korbdrehung (°)	+/- 90
Transportlänge (m)	8,79
Transportbreite (m)	2,29
Gerätehöhe (m)	2,39
Eigengewicht (kg)	7.100
Antrieb	Diesel 4 WD



Preise in EURO exkl. UST		
Tag	Woche/Tag	Monat/Tag
190,-	150,-	120,-



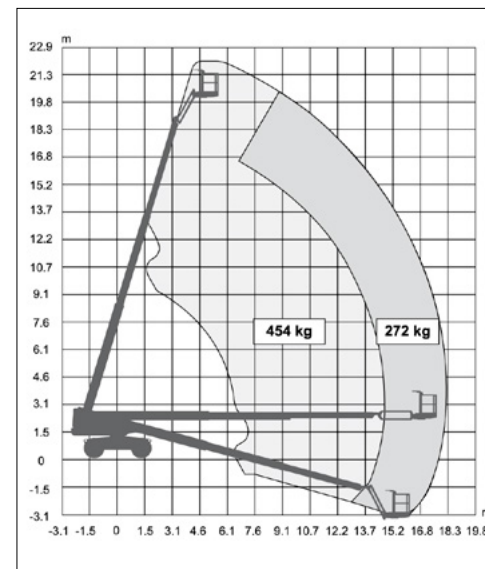
Arbeitsdiagramm SJ45 T+

TELESKOPARBEITSBÜHNEN - DIESEL

Type	
SJ66 T+*	
Technische Daten	
Max. Arbeitshöhe (m)	22,19
Max. Plattformhöhe (m)	20,19
Max. seitl. Reichw. (m)	17,38
Schwenkbereich (°)	360
Arbeitskorbgröße (m)	0,91 x 2,443
Korbtragkraft (kg)	272 454
Korbdrehung (°)	80 beid-seitig
Transportlänge (m)	10,40
Transportbreite (m)	2,44
Gerätehöhe (m)	2,59
Eigengewicht (kg)	12.485
Antrieb	Diesel 4 WD



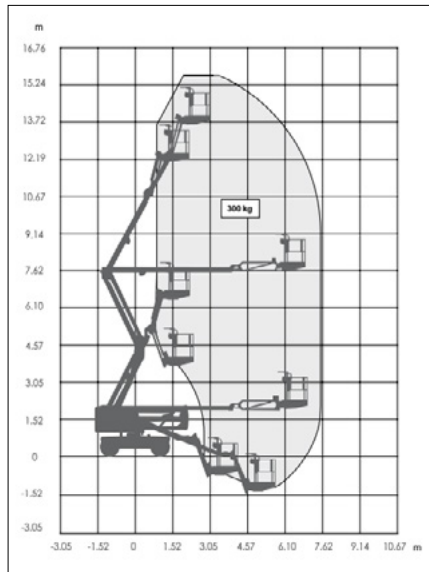
Preise in EURO exkl. UST		
Tag	Woche/Tag	Monat/Tag
260,-	200,-	160,-



Arbeitsdiagramm SJ66 T+

TELESKOPGELENKARBEITSBÜHNEN - DIESEL

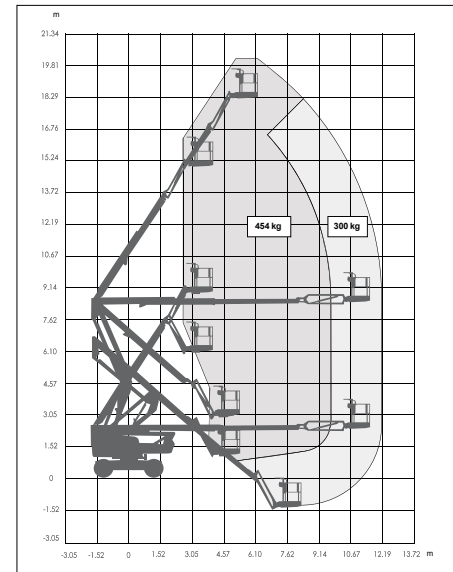
Technische Daten	Type	
	SJ45 AJHE+*	SJ51AJ*
Max. Arbeitshöhe (m)	15,72	17,55
Max. Plattformhöhe (m)	13,72	15,55
Max. seütl. Reichw. (m)	6,93	9,03
Schwenkbereich (°)	355	355
Arbeitskorbgröße (m)	0,76 x 1,83	0,76 x 1,83
Korbtragkraft (kg)	300	227
Korbdrehung (°)	+ 70 / - 75	+ / - 90
Transportlänge (m)	4,75	7,25
Transportbreite (m)	2,29	2,29
Gerätehöhe (m)	2,37	2,07
Eigengewicht (kg)	5.685	7.300
Antrieb	Hybrid 4 WD	Diesel 4 WD



Arbeitsdiagramm SJ45 AJHE+

Preise in EURO exkl. UST			
Type	Tag	Woche/ Tag	Monat/ Tag
SJ45AJHE+	180,-	140,-	110,-
SJ 51AJ	190,-	150,-	120,-

TELESKOPGELENKARBEITSBÜHNEN - DIESEL



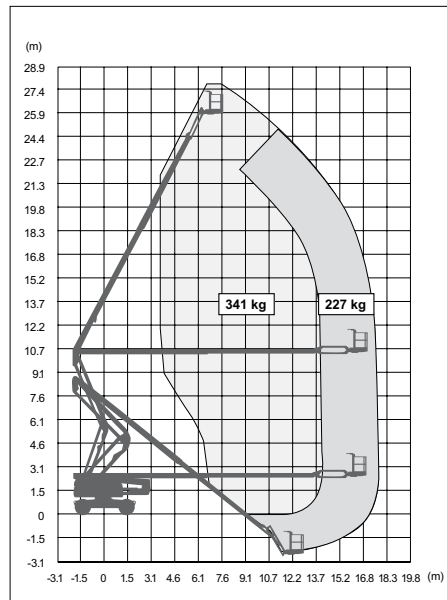
Arbeitsdiagramm SJ60 AJ

Type	
SJ60 AJ*	
Technische Daten	
Max. Arbeitshöhe (m)	20,29
Max. Plattformhöhe (m)	18,29
Max. seütl. Reichw. (m)	11,56
Schwenkbereich (°)	360
Arbeitskorbgröße (m)	0,91 x 2,44
Korbtragkraft (kg)	300 - 454
Korbdrehung (°)	+ / - 90
Transportlänge (m)	6,60
Transportbreite (m)	2,49
Gerätehöhe (m)	2,79
Eigengewicht (kg)	9.125
Antrieb	Diesel 4 WD

Preise in EURO exkl. UST		
Tag	Woche/ Tag	Monat/ Tag
220,-	170,-	140,-

TELESKOPGELENKARBEITSBÜHNEN - DIESEL

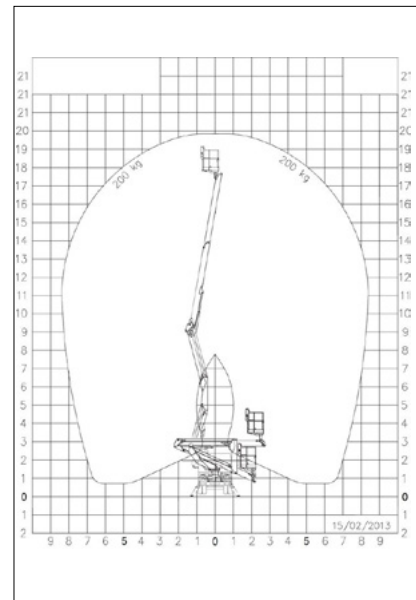
Type	
SJ85AJ*	
Technische Daten	
Max. Arbeitshöhe (m)	27,94
Max. Plattformhöhe (m)	25,91
Max. seitl. Reichw. (m)	17,07
Schwenkbereich (°)	360
Arbeitskorbgröße (m)	0,91 x 1,83
Korbtragkraft (kg)	227 - 341
Korbdrehung (°)	+ / - 90
Transportlänge (m)	11,63
Transportbreite (m)	2,49
Gerätehöhe (m)	2,67
Eigengewicht (kg)	16.965
Antrieb	Diesel 4 WD



Arbeitsdiagramm SJ85AJ

Preise in EURO exkl. UST		
Tag	Woche/Tag	Monat/Tag
350,-	280,-	224,-

LKW - TELESKOPGELENKARBEITSBÜHNEN



Arbeitsdiagramm P200A

Technische Daten	Type	
	P200A* ⁵⁾	Snake 2010H Plus* ⁵⁾
Max. Arbeitshöhe (m)	19,80	20
Max. Plattformhöhe (m)	17,80	18
Max. seitl. Reichw. (m)	8,40	8,40 - 10,20
Schwenkbereich (°)	370	400
Arbeitskorbgröße LxBxH (m)	1,4 x 0,85 x 1,1	1,4 x 0,7 x 1,1
Korbtragkraft (kg)	230	120 - 250
Korbdrehung (°)	+ / - 90	+ / - 90
Abstützbreite (m)	2,50	2,20 - 3,14
Transportlänge (m)	5,50	5,95
Breite in Transportstellung (m)	2,10	2,09
Höhe in Transportstellung (m)	2,90	2,70
zul. Gesamtgewicht (kg)	3.500	3.500
Antrieb	Diesel	Diesel

⁵⁾ Führerscheinklasse B erforderlich

Preise in EURO exkl. UST			
Type	Tag	Woche/Tag	Monat/Tag
P200A	270,-	210,-	160,-
Snake 2010H Plus	270,-	210,-	160,-

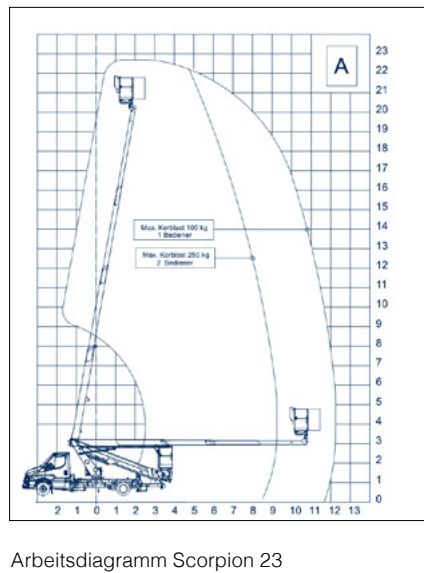
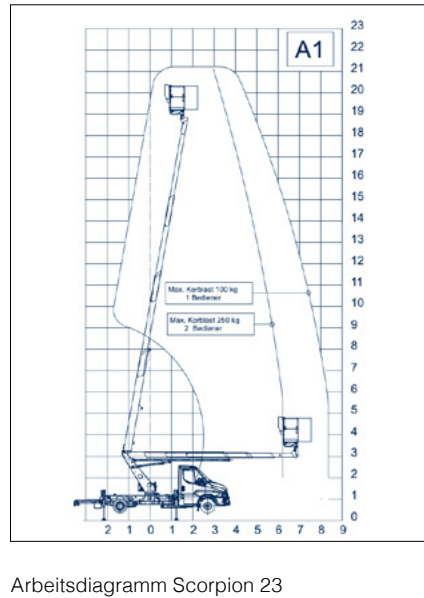
LKW-TELESKOPARBEITSBÜHNE

Type	
Scorpion 23*	
Technische Daten	
Max. Arbeitshöhe (m)	22,60
Max. Plattformhöhe (m)	20,60
Max. seitl. Reichw. (m)	7,68
Schwenkbereich (°)	400
Arbeitskorbgröße (m)	1,4 x 0,7 x 1,10
Korbtragkraft (kg)	250
Korbdrehung (°)	+ / - 90
Abstützbreite (m)	vorne 2,25 - 3,30 m hinten 2,25 - 2,27 m
Transportlänge (m)	7,68
Transportbreite (m)	2,2
zul. Gesamtgewicht (kg)	3.500
Antrieb	Diesel

⁹Führerscheinklasse B erforderlich



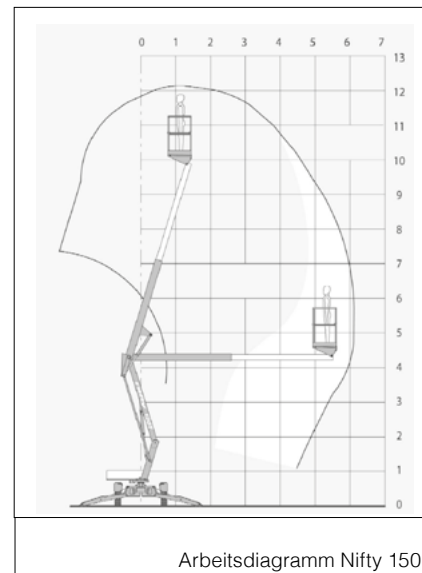
Preise in EURO exkl. UST		
Tag	Woche/Tag	Monat/Tag
300,-	250,-	200,-



ANHÄNGER-TELESKOPGELENKARBEITSBÜHNE



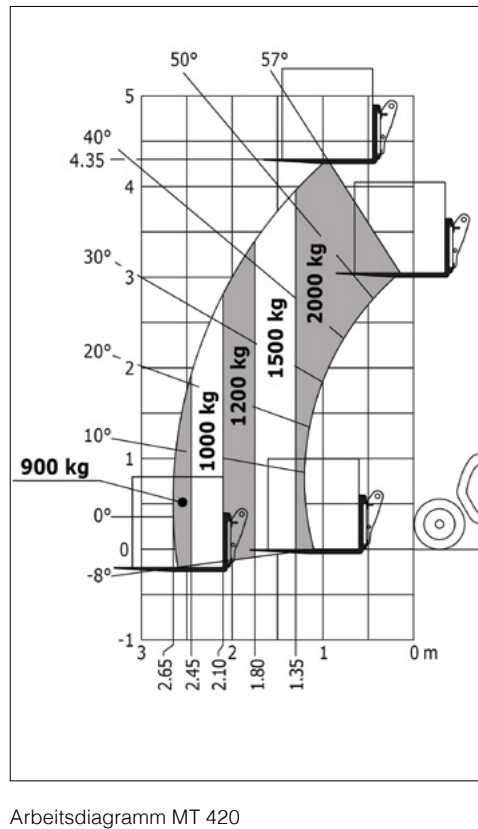
Type	
Nifty 150 T*	
Technische Daten	
Max. Arbeitshöhe (m)	14,7
Max. Plattformhöhe (m)	12,7
Max. seitl. Reichw. (m)	7,55
Schwenkbereich (°)	360
Arbeitskorbgröße (m)	1,4 x 0,65
Korbtragkraft (kg)	225
Abstützbreite (m)	3,8
Fahrzeuginnenlänge (m)	5,558
Fahrzeuginnenbreite (m)	1,6
Fahrzeuginnenhöhe (m)	2
Eigengewicht (kg)	1.808
Antrieb	230 V Netzanschluss
Stützlast (kg)	100



Preise in EURO exkl. UST		
Tag	Woche/Tag	Monat/Tag
130,-	100,-	70,-

STARR

Type	
Manitou MT 420*	
Technische Daten	
Max. Hubhöhe (m)	4,35
Max. Tragkraft (kg)	2.000
Max. Tragkraft bei voller Hubhöhe (kg)	2.000
Max. Tragkraft bei voller Reichweite (kg)	900
Max. Vorwärtsreichweite (m)	2,10
Gesamthöhe (m)	1,97
Breite über Räder (m)	1,49
Länge ohne Staplergabel (m)	2,40
Äußerer Wenderadius über Reifen (m)	2,98
Eigengewicht (kg)	4.190
Antrieb	Diesel 4 WD
Standardausrüstung	Palettengabel

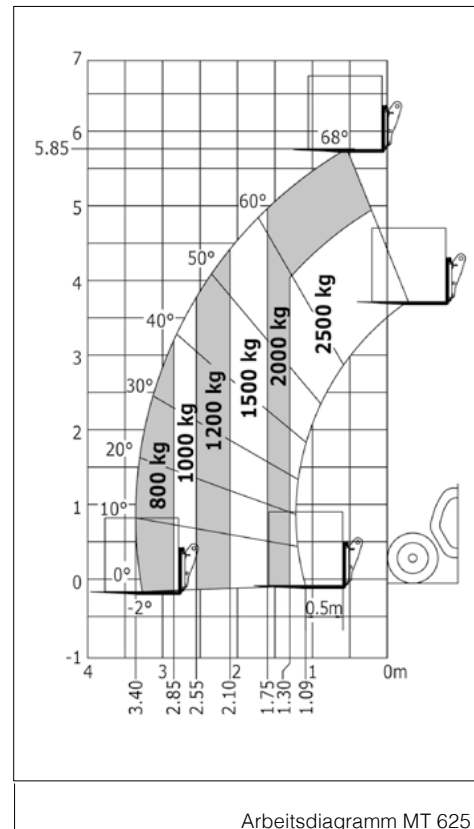


Preise in EURO exkl. UST			
Tag	Woche/Tag	Monat/Tag	
160,-	110,-	80,-	

ZUBEHÖR

Preise in EURO exkl. UST			
Type	Tag	Woche/Tag	Monat/Tag
Schaufel	35,-	15,-	7,-
Lasthaken	20,-	15,-	10,-

STARR



Type	
Manitou MT 625 H*	
Technische Daten	
Max. Hubhöhe (m)	5,85
Max. Tragkraft (kg)	2.500
Max. Tragkraft bei voller Hubhöhe (kg)	2.000
Max. Tragkraft bei voller Reichweite (kg)	800
Max. Vorwärtsreichweite (m)	2,85
Gesamthöhe (m)	1,92
Breite über Räder (m)	1,81
Länge ohne Staplergabel (m)	3,90
Äußerer Wenderadius über Reifen (m)	3,30
Eigengewicht (kg)	4.710
Antrieb	Diesel 4 WD
Standardausrüstung	Palettengabel

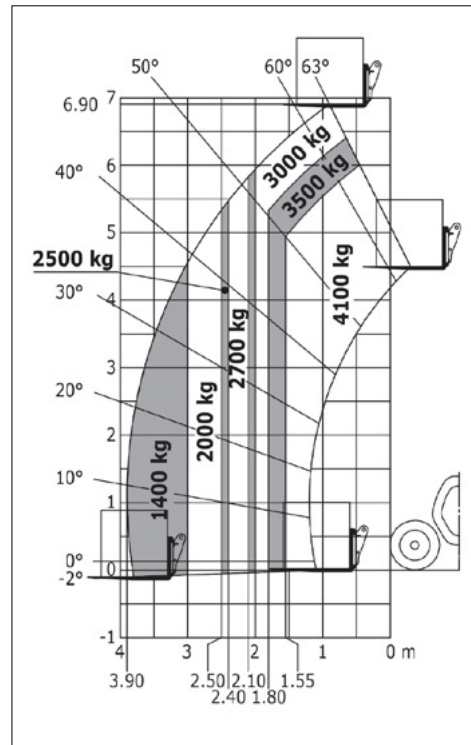
Preise in EURO exkl. UST			
Tag	Woche/Tag	Monat/Tag	
180,-	130,-	90,-	

ZUBEHÖR

Preise in EURO exkl. UST			
Type	Tag	Woche/Tag	Monat/Tag
Schaufel	35,-	15,-	7,-
Lasthaken	20,-	15,-	10,-

STARR

Type	
Manitou MLT 741*	
Technische Daten	
Max. Hubhöhe (m)	6,90
Max. Tragkraft (kg)	4.100
Max. Tragkraft bei voller Hubhöhe (kg)	3.000
Max. Tragkraft bei voller Reichweite (kg)	1.400
Max. Vorwärtsreichweite (m)	3,20
Gesamthöhe (m)	2,38
Breite über Räder (m)	2,39
Länge ohne Staplergabel (m)	4,97
Äußerer Wenderadius über Reifen (m)	3,93
Eigengewicht (kg)	7.755
Antrieb	Diesel 4 WD
Standardausrüstung	Palettengabel



Arbeitsdiagramm MLT 741

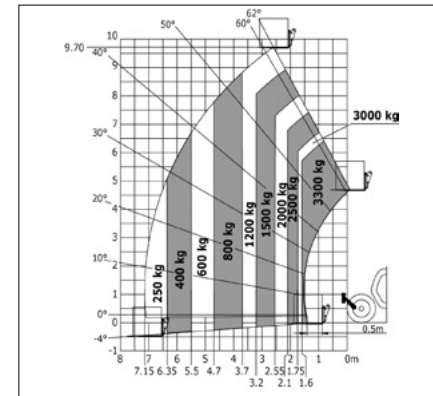
Preise in EURO exkl. UST		
Tag	Woche/Tag	Monat/Tag
220,-	160,-	130,-

ZUBEHÖR

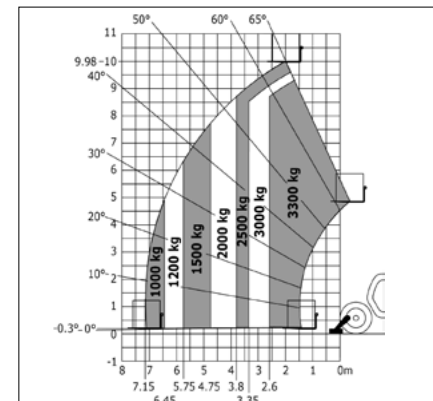
Preise in EURO exkl. UST			
Type	Tag	Woche/Tag	Monat/Tag
Schaufel	35,-	15,-	7,-
Lasthaken	20,-	15,-	10,-

STARR

Type	
Manitou MT 1033*	
Technische Daten eingefahrene / ausgefahrene Stützen	
Max. Hubhöhe (m)	9,70 / 9,98
Max. Tragkraft (kg)	3.300
Max. Tragkraft bei voller Hubhöhe (kg)	1.200 / 2.500
Max. Tragkraft bei voller Reichweite (kg)	250 / 1.000
Max. Vorwärtsreichweite (m)	7,15
Gesamthöhe (m)	2,30
Breite über Räder (m)	2,33
Länge ohne Staplergabel (m)	4,93
Äußerer Wenderadius über Reifen (m)	3,80
Eigengewicht (kg)	7.790
Antrieb	Diesel 4 WD
Standardausrüstung	Palettengabel



Arbeitsdiagramm MT 1033 ohne Stützen



Arbeitsdiagramm MT 1033 mit Stützen

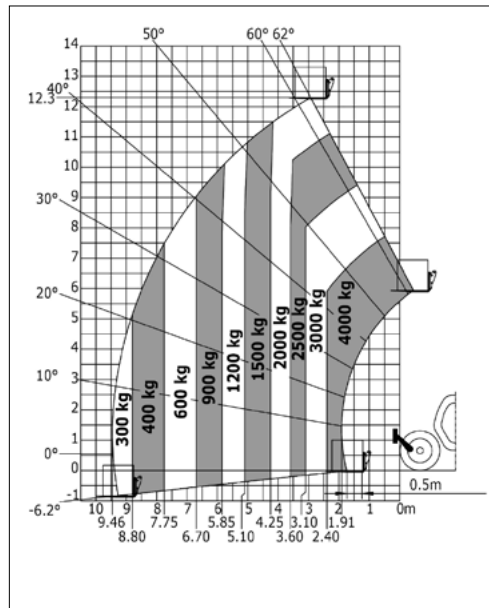
Preise in EURO exkl. UST		
Tag	Woche/Tag	Monat/Tag
220,-	160,-	130,-

ZUBEHÖR

Preise in EURO exkl. UST			
Type	Tag	Woche/Tag	Monat/Tag
Schaufel	35,-	15,-	7,-
Lasthaken	20,-	15,-	10,-

STARR

Type	
Manitou MT 1440*	
Technische Daten eingefahrene / ausgefahrene Stützen	
Max. Gabelhöhe (m)	12,30 / 13,53
Max. Tragkraft (kg)	4.000
Max. Tragkraft bei voller Hubhöhe (kg)	2.000 / 3.000
Max. Tragkraft bei voller Reichweite (kg)	300 / 1.500
Max. Vorwärtsreichweite (m)	9,46 / 9,38
Gesamthöhe (m)	2,64
Breite über Räder (m)	2,36
Länge ohne Staplergabel (m)	4,74
Äußerer Wenderadius über Reifen (m)	3,94
Eigengewicht (kg)	10.940
Antrieb	Diesel 4 WD
Standardausrüstung	Palettengabel



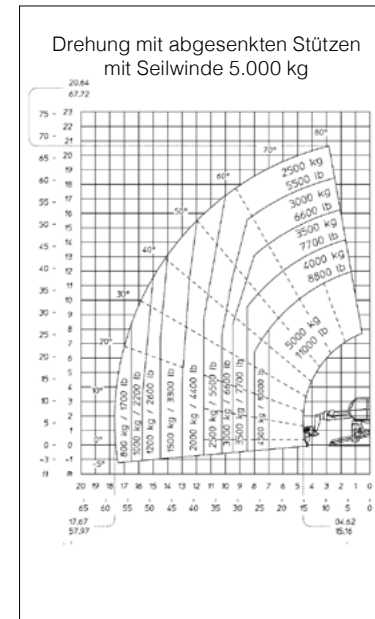
Arbeitsdiagramm MT 1440

Preise in EURO exkl. UST		
Tag	Woche/Tag	Monat/Tag
240,-	180,-	140,-

ZUBEHÖR

Preise in EURO exkl. UST			
Type	Tag	Woche/Tag	Monat/Tag
Schaufel	35,-	15,-	7,-
Lasthaken	20,-	15,-	10,-

DREHBAR



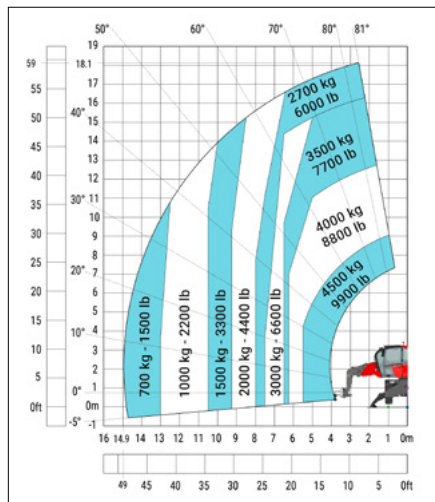
Arbeitsdiagramm MRT 2150 Privilege+ mit Seilwinde

Type	
Manitou MRT 2150 Privilege+*	
Technische Daten	
Max. Hubhöhe (m)	20,6
Max. Tragkraft (kg)	4.999
Max. Tragkraft bei voller Hubhöhe (kg)	2.500
Max. Tragkraft bei voller Reichweite (kg)	mit Gabel 800 mit Seilwinde 500
Schwenkbereich (°)	360
Max. Reichweite (m)	17,9
Gesamthöhe (m)	3,05
Gesamtbreite (m)	2,49
Gesamtbreite mit ausgefahrenen Stützen (m)	5,58
Gesamtlänge mit Gabelträger (m)	7,85
Äußerer Wenderadius (m)	4,88
Eigengewicht (kg)	17.930
Antrieb	4 WD
Leistung	Stage IV 156 PS / 115 kW
Standardausrüstung	Funkfernbedienung Palettengabel

Preise in EURO exkl. UST			
Type	Tag	W./Tag	M./Tag
MRT 2150	450,-	350,-	280,-
Seilwinde 5 t	50,-	30,-	20,-
Gitterspitz PT2000	50,-	30,-	20,-
Lasthaken	20,-	15,-	10,-

DREHBAR

Type	
Manitou MRT 1845*	
Technische Daten	
Max. Hubhöhe (m)	18
Max. Tragkraft (kg)	4.500
Max. Tragkraft bei voller Hubhöhe (kg)	2.500
Max. Tragkraft bei voller Reichweite (kg)	mit Gabel 300
Schwenkbereich (°)	360
Max. Reichweite (m)	15,20
Gesamthöhe (m)	3,04
Gesamtbreite (m)	2,45
Gesamtbreite mit ausgefahrenen Stützen (m)	4,01
Gesamtlänge mit Gabelträger (m)	6,06
Äußerer Wenderadius (m)	4,88
Eigengewicht (kg)	14.100
Antrieb	Diesel 4 WD
Leistung	Stage V / 55 kW
Standardausrüstung	Funkfernbedienung Palettengabel



Arbeitsdiagramm
MRT 1845

Preise in EURO exkl. UST			
Type	Tag	W./Tag	M./Tag
MRT 1845	395,-	330,-	250,-
Seilwinde 3 t	50,-	30,-	20,-
Gitterspitz PT2000	50,-	30,-	20,-
Lasthaken	20,-	15,-	10,-

Grundsätzlich ist die Zustellung aller Maschinen durch die BVB Baumaschinen GmbH möglich.
Die genauen Transportsätze erhalten sie auf Anfrage!

• Vermeiden Sie kostenintensive Stillstandszeiten

Unsere Mietflotte besteht aus neuen, zuverlässigen Maschinen und Geräten, die ständig von ausgebildetem Fachpersonal gepflegt und gewartet werden. So können Sie sicher sein, bei uns immer zuverlässige und leistungsfähige Maschinen zu erhalten.

• Arbeiten Sie bei Ihren Projekten wirkungsvoller

Erwarten Sie von uns Maschinen und Geräte auf dem neuesten Stand der Technik, denn wir vermieten Produkte von Takeuchi und anderen Qualitätsherstellern. Damit haben Sie für jeden Einsatz genau die passende Maschine.

• Vergessen Sie kostenintensive Wartungskosten

Wenn Sie es wünschen, decken unsere Mietvereinbarungen selbst die Wartung vollständig ab und Sie können sich voll und ganz auf Ihre Aufgaben konzentrieren.

• Verringern Sie Ihre Lagerkosten

Sie brauchen keine Lagerflächen für Maschinen und Geräte mehr vorzuhalten. Nutzen Sie unsere Mietmaschinen und Geräte. Rufen Sie einfach an und wir holen die angemieteten Maschinen umgehend ab oder Sie geben die Mietgeräte einfach bei unserer Mietstation zurück.

• Tätigen Sie keine Investitionen in Geräte und Maschinen

Bei der Anmietung von Maschinen und Geräten binden Sie kein Eigenkapital. Mietkosten fallen für Sie nur an, wenn Sie das Equipment für ein bestimmtes Projekt benötigen. Das Geld, das Sie durch die Anmietung von Maschinen und Geräten sparen, können Sie für Ihr Kerngeschäft verwenden und zielgerecht einsetzen.

• Entlasten Sie Ihre Bilanz

Durch die bedarfsgerechte Anmietung der von Ihnen benötigten Maschinen und Geräte entfallen für Sie hohe Neuinvestitionen. Hierdurch verkürzen Sie Ihre Bilanz, verbessern Ihre Eigenkapitalquote, steigern Ihre Rentabilität und erreichen ein Höchstmaß an Flexibilität. Denken Sie hierbei auch an Basel II und Ihre Banken.

• Erwarten Sie dienstleistungsorientierten und freundlichen Service

Unsere Mitarbeiter beraten Sie fachkundig bei der Auswahl der richtigen Maschinen und Geräte und deren Anwendung. Wir arbeiten hart daran, der richtige Partner für Sie in Mietangelegenheiten zu sein und Ihnen Ihren Job leichter zu machen.

• Arbeiten Sie mit den neuesten Maschinen

Nicht nur der äußere Zustand, sondern auch der Wert von Maschinen und Geräten nimmt im Laufe der Zeit automatisch ab. Mieten Sie bei BVB Baumaschinen GmbH, nutzen Sie Maschinen, die auf dem neuesten Stand der Technik sind. Sie müssen sich über den Wertverlust eigener Maschinen keine Gedanken mehr machen. Das Arbeiten mit alten, abgenutzten Maschinen gehört der Vergangenheit an.

• Testen Sie die Maschine vor dem Kauf

Denken Sie über den Erwerb einer bestimmten Maschine nach? Möchten Sie diese erst im Einsatz testen, bevor Sie sich endgültig zum Kauf entschließen? Dann bietet Ihnen unser umfangreiches Mietangebot die beste Gelegenheit dazu, die geeignete Maschine für Ihre Bedürfnisse zu finden und zu testen.

• Ergänzen Sie Ihre Flotte

Die Anforderungen ändern sich von Projekt zu Projekt und Sie wollen immer wettbewerbsfähig sein. Dazu gehören auch die richtigen Maschinen, die Sie bei BVB Baumaschinen GmbH anmieten können. Verlassen Sie sich auf uns. Wir versorgen Sie schnellstmöglich mit den Maschinen und Geräten, die Sie für Ihre Projekte benötigen. Auch vielfältige Sonderausrüstungen und -ausstattungen finden Sie in unserem Sortiment.

1. BVB Care

Die BVB Baumaschinen GmbH hat für die angebotenen Maschinen, eine Maschinenbruchversicherung abgeschlossen. Gegen eine Gebühr (BVB Care) sind alle in der Preisliste gekennzeichneten Geräte haftungsfreigestellt.

2. Geltungsbereich

Österreich

3. Prämien

Die Prämie beträgt 5% vom Listenmietpreis lt. gültiger Mietpreisliste.

4. Leistungsdauer

Die Haftungsfreistellung beginnt mit der Abholung des Mietgerätes und endet automatisch mit der Rückgabe zum vereinbarten Zeitpunkt. Achtung: Transport nicht im Leistungsumfang enthalten.

5. Prämienzahlung

Die Prämie ist prompt nach Rechnungserhalt fällig - ansonsten keine Haftungsfreistellung.

6. Zusatzeinrichtungen

Zusatzeinrichtungen, die nicht im Lieferumfang enthalten sind, können nicht freigestellt werden.

7. Selbstbeteiligung

10% des Schadens, mind. EUR 2.000,- exkl. UST.

8. Datenschutzklausel

Der Kunde willigt ein, dass BVB Baumaschinen GmbH im erforderlichen Umfang Daten, die sich aus den Vertragsunterlagen oder der Vertragsdurchführung ergeben, an den Versicherer sowie deren Rückversicherer zur Beurteilung des Risikos und zur Abwicklung der Rückversicherung sowie zur Beurteilung des Risikos und der Ansprüche an andere Versicherer und an den Verband der Sachversicherer zur Weitergabe dieser Daten an den Versicherer übermitteln darf.

8. Datenschutzklausel

Der Kunde willigt ein, dass BVB Baumaschinen GmbH im erforderlichen Umfang Daten, die sich aus den Vertragsunterlagen oder der Vertragsdurchführung ergeben, an den Versicherer sowie deren Rückversicherer zur Beurteilung des Risikos und zur Abwicklung der Rückversicherung sowie zur Beurteilung des Risikos und der Ansprüche an andere Versicherer und an den Verband der Sachversicherer zur Weitergabe dieser Daten an den Versicherer übermitteln darf.

9. Umfang BVB Care Risiken

- Bedienungsfehler, Ungeschicklichkeit, Fahrlässigkeit
- Die Energie des elektrischen Stromes an elektrischen Einrichtungen (Überspannung, Kurzschluss, etc.)
- Überspannung oder Induktion infolge Blitzschlags oder atmosphärische Entladung
- Konstruktions-, Berechnungs-, Guss-, Material- und Herstellungsfehler
- Zerbersten infolge von Zentrifugalkraft
- Wassermangel in Dampfkesseln und Apparaten
- Implosion oder sonstige Wirkung von Unterdruck
- Überdruck
- Versagen von Mess-, Regel, Steuer- oder Sicherheitseinrichtungen
- Schäden durch Wasser-, Öl- oder Schmiermittelmangel

- Sturm, Schneedruck, Frost und unmittelbare Wirkung von Eisgang
- Von außen mechanisch einwirkenden Ereignissen
- Zusammenstoß, Entgleisung, Erd- und Gewölbeeinbruch, Brücken- und Bahnkörpereinsturz
- Abrutsch, Absturz, Grubenraum-, Wasser- und Schwemmsandeinbruch
- Bergkosten mit einer Versicherungssumme von 2.200,-
- Schäden durch Brand, Blitzschlag, Explosion oder Flugzeugabsturz sowie Löschen, Niederreißen oder Ausräumen bei solchen Ereignissen
- Schäden durch Einbruchdiebstahl, Diebstahl oder Raub

10. Ausschluss BVB Care

- A) Schäden, die entstehen aufschwimmenden Fahrzeugen.
- B) Schäden, die entstehen bei Tunnelarbeiten und Arbeiten unter Tage.
- C) Schäden, die entstehen durch vorsätzliche oder grob fahrlässige Handlungen.
- D) normale Abnutzungserscheinungen an Verschleißteilen, Verbrauchs- und Betriebsstoffen (z.B.: Brennstoffen, Kühl- und Schmiermittel, Filtermassen).
- E) Das Haftpflichtrisiko ist nicht versichert.

11. Regressverzicht

Ein Regress gegen den Maschinenbetreiber erfolgt nur bei grob fahrlässig oder vorsätzlich herbeigeführten Schäden.

12. Schadensmeldung

Jeder Schadensfall ist unverzüglich, spätestens innerhalb 24 Stunden BVB Baumaschinen GmbH schriftlich und wenn möglich auch telefonisch zu melden, ansonsten besteht keine Haftungsfreistellung.

13. Grundlagen

Die Grundlagen der Haftungsfreistellung bilden die Allgemeinen Bedingungen für die Versicherung von Maschinen, maschinellen Einrichtungen und Apparaten (AMB), Fassung 1998 Zusatzbedingungen für die Versicherung von Maschinen, maschinellen Einrichtungen und Apparaten (ZMB), Fassung 11/73 Allgemeinen Bedingungen für die Sachversicherung (ABS), Fassung 1971



BVB Baumaschinen GmbH
Gewerbepark B 11 | 2821 Lanzenkirchen
T +43 2627 423 03 | F +43 2627 423 03 44
office@bvb.co.at | www.bvb.co.at